

规格尺寸 Specification Size

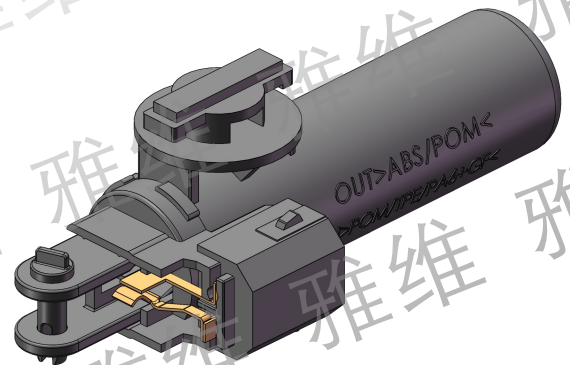
- ① 有效行程: 60mm
- ② 拉出: 20mm/sec: 16 N Max
50mm/sec: 30 N Min
- ③ 推入: 100mm/sec: 13 N Max
- ④ 最大使用速度 50mm/秒 (拉出)
- ⑤ 最大使用频率 10回/分 (推拉各1次)
- ⑥ 使用温度范围 -30 °C ~ 80 °C

材料 Materials

名称 Description	材质 Material
外筒 CYLINDER	POM
盖子 CAP	POM
拉杆 ROD	PP
垫片 VALVE	PP
弹簧 SPRING	SUS
支架 BRACKET	PP

缓冲器特性 Damper Characteristics

- ① 速度特性
空气缓冲器根据速度的变化, 阻尼力也发生变化。速度提高阻尼力也提高, 速度放慢阻尼力也随之下降。空气阻尼器在负载输入变化的情况下可以保持恒定运行速度的效果
- ② 温度特性
缓冲器根据使用环境温度的变化扭矩也发生变化。环境温度提高时扭矩下降, 环境温度下降时扭矩升高。这是因为环境温度变化时粘性油的粘度也随之变化的缘故。但是当环境温度恢复到常温时, 扭矩也会恢复到原来的数值。



缓冲器耐久性 Damper Durability

耐久性能: 常温23 °C: 10000回 → -30 °C: 2000回 → 80 °C 2000回